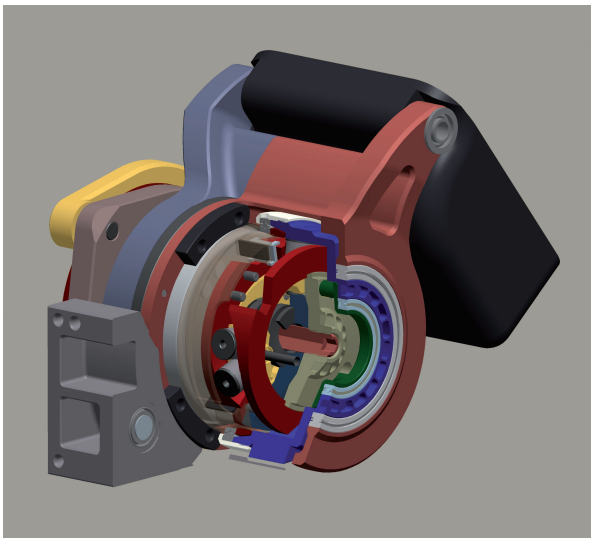


Variable Stiffness Joint

Gelenk mit Variabler Steifigkeit



- Passive and variable joint stiffness
- Increased maximal joint velocity due to mechanical energy storage
- Active damping

- Passive und variable Gelenksteifigkeit
- Höhere Gelenkgeschwindigkeit durch mechanischen Energiespeicher
- Aktive Dämpfung