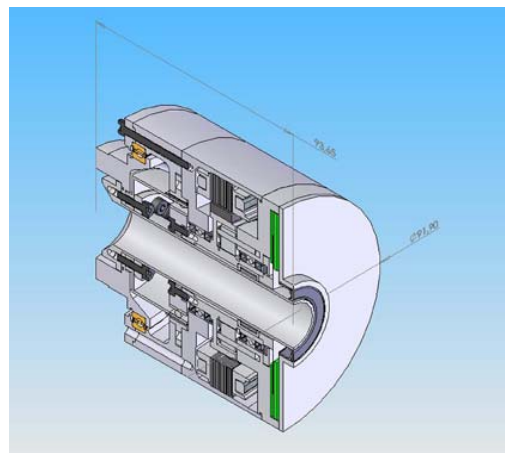


Le nouveau servomoteur HDSA Haute Densité

Le projet européen *SMErobot*TM présente une avancée technologique dans le domaine des servomoteurs légers pour applications robotiques. Le nouveau servomoteur se caractérise par un rapport puissance/poids très élevé grâce à la compacité des nouveaux composants moteur, frein et capteur avec le dernier-né des réducteurs de vitesse de Harmonic Drive.

Au salon AUTOMATICA 2008, des prototypes seront présentés à la fois sur banc d'essai et comme module d'entraînement dans une articulation de robot léger monté sur un nouveau robot cinématique, un concept nouveau qui permet l'automatisation à prix abordable d'applications industrielles de haut niveau. Le servomoteur a été conçu et intégré par ABB Robotics en collaboration avec HDD Servo Motors, qui a inventé les composants moteur, frein et codeur capacitifs du modèle.



Le nouveau servomoteur haute densité

* Coordonnées du responsable :
Torgny Brogardh / ABB Robotics
Téléphone : +46 21 344391
Fax : +46 21 132 592
E-mail : torgny.brogardh@se.abb.com

* Autre contact
Lennart Stridsberg / HDD Servo Motors AB
Phone: +46 8 7229997
E-mail: lennart@stridsberg.se